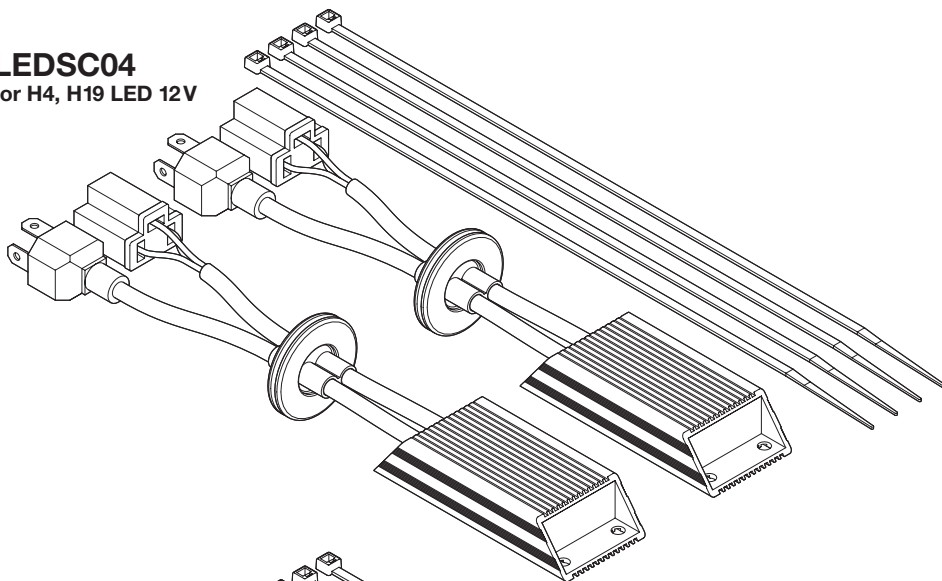


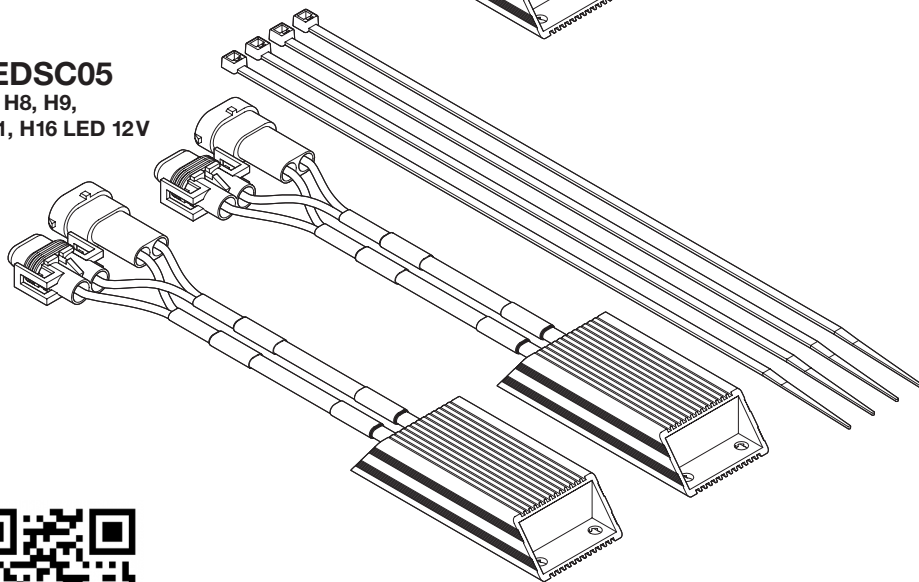
LEDDriving® SMART CANBUS

LEDSC04 | LEDSC05 | LEDSC06 | LEDSCT10

LEDSC04 for H4, H19 LED 12V



LEDSC05 for H8, H9, H11, H16 LED 12V

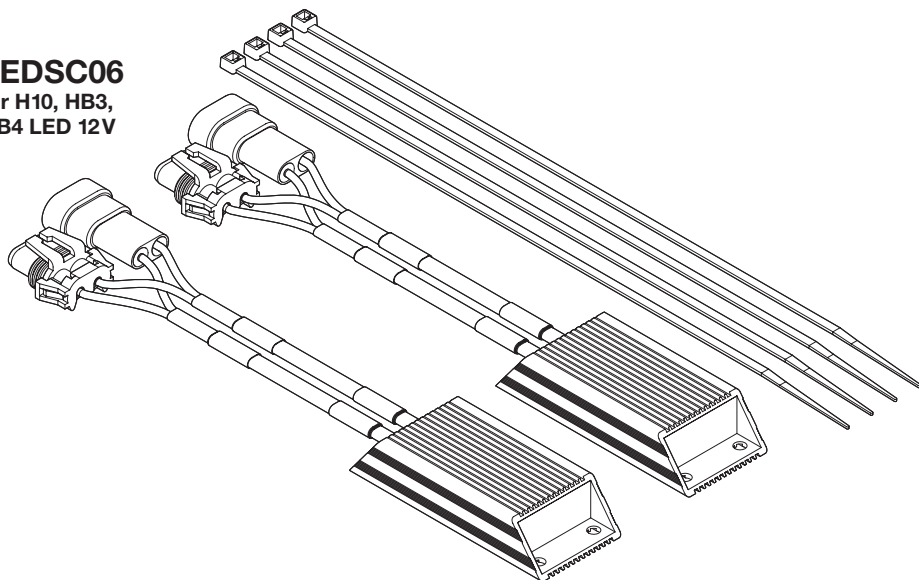


For car-specific assembly instruction
please check at www.osram.com/ledcheck*

OSRAM

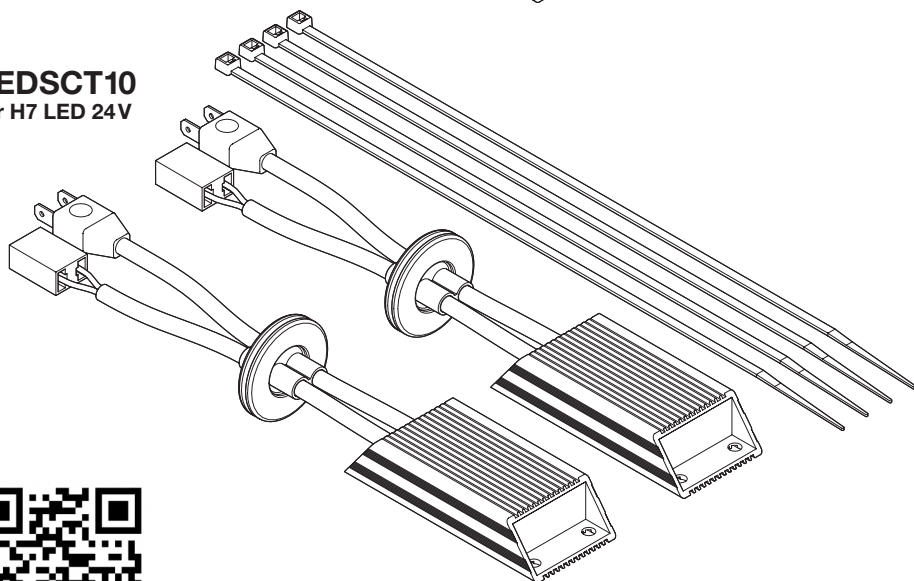
LEDSC06

for H10, HB3,
HB4 LED 12V



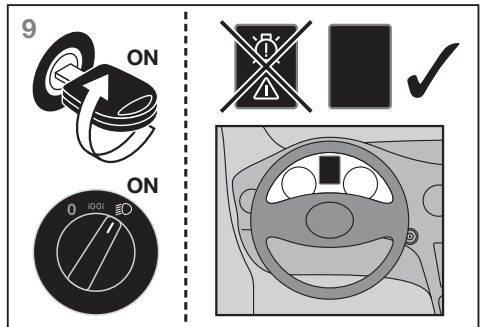
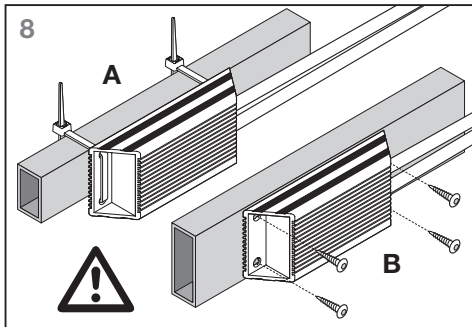
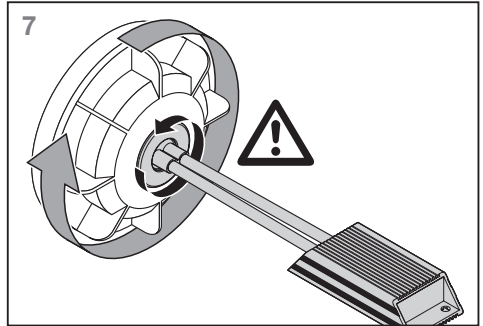
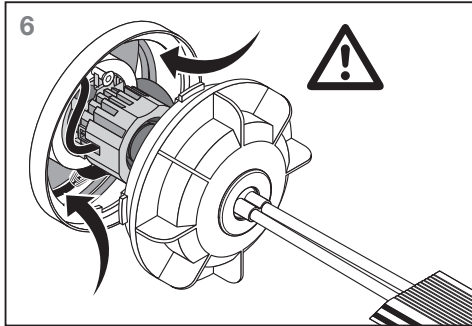
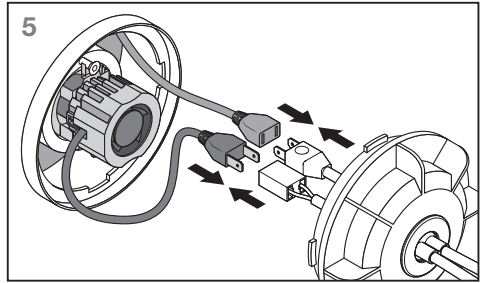
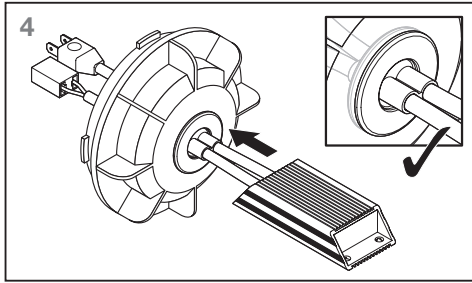
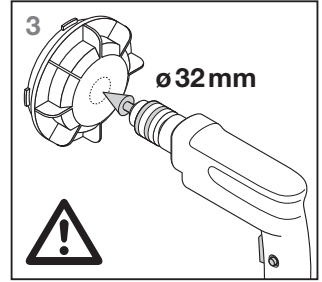
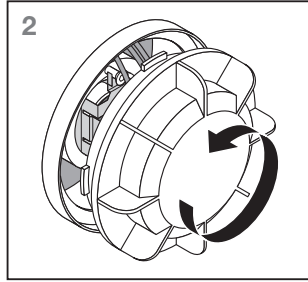
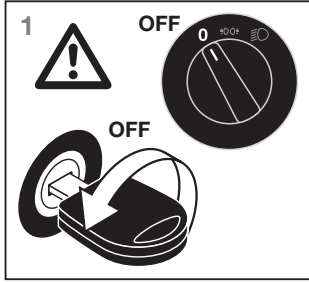
LEDSC10

for H7 LED 24V

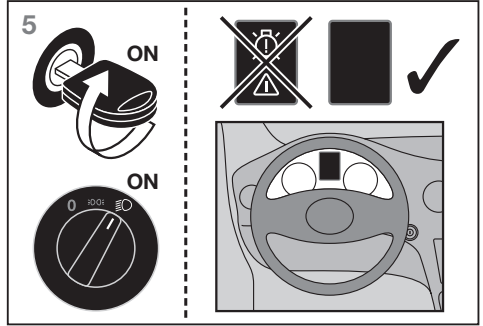
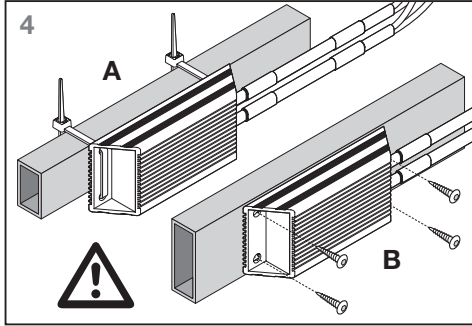
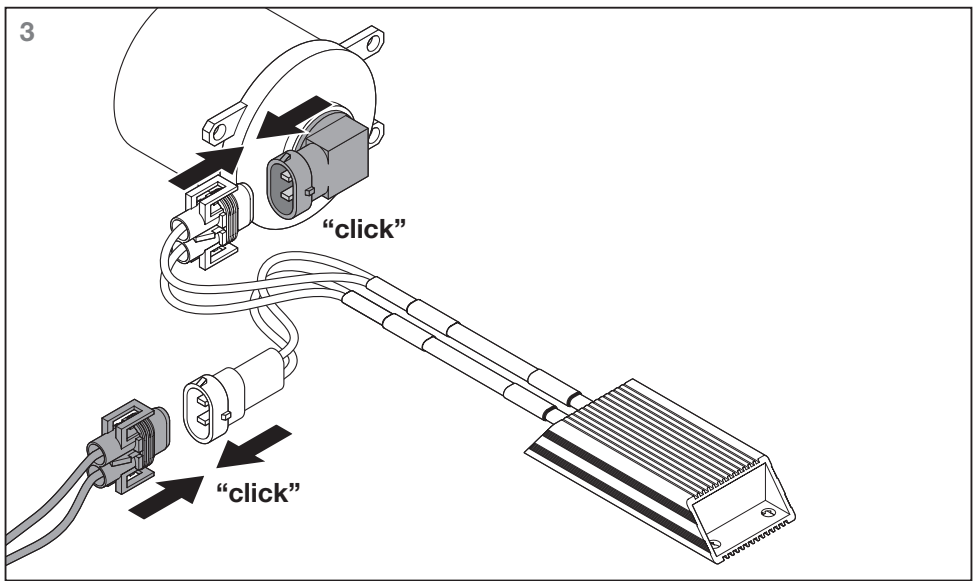
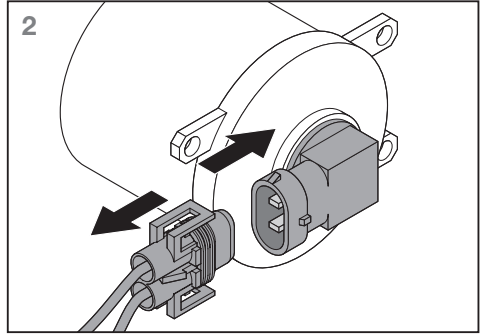
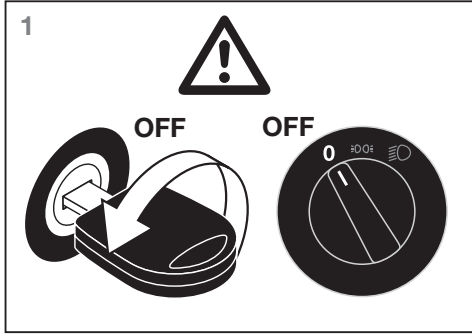


For car-specific assembly instruction
please check at www.osram.com/ledcheck*

LEDSC04 / LEDSCT10



LEDSC05 / LEDSC06



LEDiving® SMART CANBUS

Ⓢ The warning canceller for the OSRAM H7-LED must be attached to a flat metal surface (heat dissipation). It should not be fastened to moving or glowing parts. The lamp's fan should not be covered. The product will become hot while being operated. **Caution!** The cooling element on the back becomes hot when the headlight lamp is in operation. Make sure that all parts are fastened correctly to ensure that moving parts and vehicle functions work properly. For questions regarding maintenance or technical problems, please contact OSRAM customer service via automotive-service@osram.com.
*For car-specific assembly instruction please check at www.osram.com/ledcheck

Ⓢ Warnunterdrückung für OSRAM H7-LED muss auf einer ebenen Metallfläche (Wärmeableitung) fixiert werden. Nicht an beweglichen oder heißen Teilen montieren. Lüfter der Lampe nicht verdecken. Produkt wird im Betrieb heiß. **Vorsicht!** Das Kühlelement auf der Rückseite heizt sich auf, wenn die Scheinwerferlampe in Betrieb ist. Achten Sie bitte darauf, dass alle Teile ordnungsgemäß befestigt sind, damit bewegliche Teile oder Funktionen des Fahrzeugs nicht beeinträchtigt werden. Wenden Sie sich bei Fragen zur Wartung oder bei technischen Problemen bitte an den OSRAM Kundendienst, den Sie unter automotive-service@osram.com erreichen.
*Eine fahrzeugspezifische Montageanleitung finden Sie unter www.osram.com/ledcheck

Ⓢ L'annulateur d'alerte pour l'ampoule H7-LED d'OSRAM doit être fixé à une surface métallique plane (dissipation thermique). Il ne doit pas être fixé à des pièces mobiles ou lumineuses. Le ventilateur de la lampe ne doit pas être recouvert. Le produit chauffe pendant le fonctionnement. Attention ! L'élément de refroidissement à l'arrière chauffe lorsque la lampe de phare est en marche. S'assurer que tous les éléments sont correctement fixés de manière à ce que les pièces mobiles et les fonctions du véhicule fonctionnent correctement. Pour toute question relative à l'entretien du produit ou tout problème technique, veuillez contacter le service clients OSRAM en écrivant à automotive-service@osram.com.
*Pour des instructions d'assemblage spécifiques au véhicule, rendez-vous sur www.osram.com/ledcheck

Ⓢ Il soppressore di allarmi per il LED OSRAM H7 deve essere fissato a una superficie di metallo piana (dissipazione di calore). Non deve essere fissato a parti mobili o incandescenti. Non coprire la ventola della lampada. Il prodotto si riscalda durante il funzionamento. **Attenzione!** L'elemento di raffreddamento sul retro si riscalda quando la lampada del faro è in funzione. Assicurarsi che tutte le parti siano fissate correttamente in modo che le parti mobili e le funzioni del veicolo non siano compromesse. Per qualsiasi domanda sulla manutenzione o problemi tecnici si prega di contattare il servizio clienti OSRAM all'indirizzo automotive-service@osram.com.
*Per le istruzioni di montaggio specifiche dell'auto si prega di controllare su www.osram.com/ledcheck

Ⓢ El supresor de aviso para el OSRAM H7-LED debe fijarse en una superficie plana de metal (disipación de calor). No lo fije en piezas móviles o calientes. No cubra el ventilador de la lámpara. El producto se calienta durante su funcionamiento. ¡Precaución! El elemento de refrigeración situado en la parte posterior se calienta cuando la lámpara del faro está en funcionamiento. Asegúrese de que todas las piezas estén bien fijadas para garantizar el

correcto funcionamiento de las piezas móviles y las funciones del vehículo. Si tiene alguna consulta sobre mantenimiento o algún problema técnico, póngase en contacto con el servicio de atención al cliente de OSRAM en: automotive-service@osram.com.
*Consulte aquí la información sobre el montaje específico para vehículos www.osram.com/ledcheck

Ⓢ O supressor de aviso para o OSRAM H7-LED deve ser fixado numa superfície plana de metal (dissipação de calor). Não monte em partes móveis ou brilhantes. Não cubra o ventilador da lâmpada. O produto ficará quente durante o funcionamento. **Cuidado!** O elemento de arrefecimento na parte de trás ficará quente quando o farol estiver em funcionamento. Certifique-se de que todas as peças estão apertadas adequadamente, de forma a não afetar as partes móveis ou as funções do veículo. Em caso de dúvidas sobre a manutenção ou de problemas técnicos, entre em contacto com a assistência técnica OSRAM: automotive-service@osram.com.
*Consulte as instruções de montagem específicas do automóvel em www.osram.com/ledcheck

Ⓢ Ο ακυρωτής ένδειξης βλάβης για το OSRAM H7-LED πρέπει να είναι προσαρτημένος σε επίπεδη μεταλλική επιφάνεια (απαγωγή θερμότητας). Δεν πρέπει να προσαρτάται σε κινούμενα ή πυρακτωμένα μέρη. Ο ανεμιστήρας του λαμπτήρα δεν πρέπει να καλύπτεται. Το προϊόν θερμαίνεται κατά τη λειτουργία. Προσοχή! Το στοιχείο ψύξης στο πίσω μέρος θερμαίνεται όταν λειτουργεί ο βασικός λαμπτήρας. Βεβαιωθείτε ότι όλα τα μέρη έχουν ασφαλιστεί σωστά, ώστε να διασφαλιστεί ότι τα κινούμενα μέρη και οι λειτουργίες του οχήματος λειτουργούν σωστά. Επικοινωνήστε με την ομάδα εξυπηρέτησης πελατών της OSRAM εάν έχετε απορίες σχετικά με τη συντήρησή ή αντιμετωπίζετε τεχνικά προβλήματα. Μπορείτε να επικοινωνήσετε με την ομάδα εξυπηρέτησης στο automotive-service@osram.com.
*Για οδηγίες συναρμολόγησης ειδικά για το αυτοκίνητο ελέγξτε στο www.osram.com/ledcheck

Ⓢ De waarschuwingsofheffer voor de OSRAM H7-LED moet worden bevestigd op een plat, metalen oppervlak (warmteverdriving). Het mag niet worden vastgemaakt aan bewegende of lichtgevende onderdelen. De ventilator van de lamp mag niet worden bedekt. Het product wordt warm wanneer het in bedrijf is. **Opgelet!** Het koelement aan de achterzijde wordt warm als de koplamp in bedrijf is. Zorg ervoor dat alle onderdelen op de juiste manier zijn bevestigd zodat bewegende onderdelen en voertuigfuncties op de juiste manier werken. Neem contact op met het klantenserviceteam van OSRAM als u vragen heeft over onderhoud of technische problemen ervaart. U kunt het serviceteam bereiken via automotive-service@osram.com.
*Kijk voor autospecifieke montage-instructies op www.osram.com/ledcheck

Ⓢ Varningsbrytaren för OSRAM H7-LED måste vara ansluten till en plan metallyta (värmeavledning). Den får inte fästas på rörliga eller lysande delar. Lampans fläkt får inte övertäckas. Produkten värms upp under drift. Iaktta försiktighet! Kühlelementet på baksidan värms upp när strålkastarlampans är igång. Se till att alla delar är ordentligt fästas så att alla rörliga delar och fordonsfunktioner fungerar som de ska. Kontakta OSRAM:s kundservice om du har några frågor gällande underhåll eller upplever tekniska problem. Kundservice kan nås på automotive-service@osram.com.
*Information om bilspecifika monteringsinstruktioner finns på www.osram.com/ledcheck

FIN OSRAM H7-LED -polttimon virhesignaalin ohittaja on kiinnitettävä tasaiselle metallipinnalle (lämpöohäviö). Sitä ei saa kiinnittää liikkuviin tai hehkuviin osiin. Lampun tuuletinta ei saa peittää. Varoitusta! Takana oleva jäähdytysalusta kuumeenee, kun ajovalon lampun on toiminnassa. Varmista, että kaikki osat on kiinnitetty kunnolla niin, etteivät ne estä osien liikettä tai häiritse auton toimintoja. Kunnossapitoa tai teknisiä ongelmia koskevat kysymykset voi osoittaa OSRAM-asiakaspalveluun. Asiakaspalvelun sähköpostiosoite on automotive-service@osram.com.
*Katso autokohtaiset kokoamisohteet osoitteesta www.osram.com/ledcheck

N Advarselsavbryteren for OSRAM H7-LED må festes til en flat metaloverflate (varmespredning). Den skal ikke festes til bevegelige eller glødende deler. Lampens vifte skal ikke dekkes. Produktet blir varmt under drift. Forsiktig! Kjølelementet på baksiden varmes opp når frontlyslampen er i drift. Påse at alle delene er festet på riktig måte for å sikre at bevegelige deler og kjøretøysfunksjoner fungerer som de skal. Ta kontakt med OSRAMs kundeserviceteam hvis du har spørsmål om vedlikehold eller opplever tekniske problemer. Serviceteamet kan nås på automotive-service@osram.com.
*For bilspesifikke monteringsanvisninger, se www.osram.com/ledcheck

DK Advarselsafbryderen til OSRAM H7-LED skal fastgøres på en flad metaloverflade (varmeafledning). Den må ikke fastgøres til bevægelige eller glødende dele. Lampens ventilator må ikke tildækkes. Produktet bliver varmt under drift. Forsigtig! Kølelementet på bagsiden bliver varmt, når forlygtepæren er tændt. Sørg for, at alle dele er fastgjort korrekt for at sikre, at de bevægelige dele og køretøjsfunktioner fungerer korrekt. Kontakt OSRAMs kundeserviceteam, hvis du har spørgsmål om vedligeholdelse eller oplever tekniske problemer. Serviceteamet kan kontaktes på automotive-service@osram.com.
*For samlingsvejledning til den specifikke bil beder vi dig se på www.osram.com/ledcheck

CZ Eliminátor varování pro OSRAM H7-LED musí být připevněn k rovnému kovovému povrchu (odvod tepla). Neměl by být připevněn k pohyblivým nebo horkým částem. Ventilátor lampy by neměl být zakrytý. Během provozu se produkt zahřívá. Upozornění! Chladičí prvek v zadní části se při provozu předního světla zahřívá. Ujistěte se, že jsou všechny prvky správně upevněny, aby pohyblivé části a funkce vozidla mohly řádně pracovat. Máte-li jakékoli dotazy ohledně údržby nebo se vyskytnou technické problémy, obraťte se na tým zákaznického servisu společnosti OSRAM. Tým zákaznického servisu je k dispozici na adrese automotive-service@osram.com.
*Montážní pokyny pro konkrétní vozidlo naleznete na www.osram.com/ledcheck

RU Система удаления предупреждений для OSRAM H7-LED должна быть закреплена на плоской металлической поверхности (отвод тепла) Изделие не следует прикреплять к движущимся или светящимся элементам. Не накрывайте вентилятор фары. Изделие нагревается во время работы. Внимание! Расположенный сзади охлаждающий элемент нагревается во время работы фары. Убедитесь, что все детали правильно закреплены для обеспечения правильной работы движущихся частей и функций автомобиля. По вопросам касательно обслуживания или для решения технических проблем свяжитесь со службой по работе с клиентами OSRAM. Служба по работе с клиентами доступна

по адресу эл. почты automotive-service@osram.com.
*Инструкции по сборке для конкретного автомобиля смотрите здесь www.osram.com/ledcheck

KZ OSRAM H7 жарық диодына арналған ескертуді тоқтатын құрылғы тегіс металл бетке (жылууды шашырататын) бекітілуі тиіс. Оны қозғалмалы немесе қызған бөлшектерге бекітуге болмайды. Шам желдеткішін жабуға болмайды. Өнім қолданылған кезде қызып кетеді. Абайлаңыз! Проектор шамы жұмыс істеген кезде, артқы жақтағы суытқыш элемент қызады. Қозғалмалы бөлшектер мен көлік функциялары дұрыс жұмыс істеуі үшін, барлық бөлшектердің мықтап бекітілгеніне көз жеткізіңіз. Техникалық қызмет көрсету туралы сұрақтарыңыз болса немесе техникалық ақаулар туындаса, OSRAM компаниясының тұтынушыларға қолдау көрсету ұжымына хабарласыңыз. Қолдау көрсету ұжымының мекенжайы: automotive-service@osram.com.
*Белгілі бір автокөлікте жинау бойынша нұсқауды келесіден қараңыз www.osram.com/ledcheck

H Az OSRAM H7-LED riasztásleállítóját sama fémfelületre kell rögzíteni (hőelvezetés). Ne rögzítse mozgó vagy világító alkatrészekhez. Ne takarja le a fényforrás ventilátorát. A termék ettől működés közben felforrósodhat. Figyelem! A hátdoldalal található hűtőelem a fényszóró működése közben felhevül. Gondoskodjon arról, hogy minden alkatrész megfelelően rögzítve legyen, hogy a jármű és a mozgó alkatrészek megfelelően tudjanak működni. Ha karbantartással kapcsolatos kérdése merül fel, vagy műszaki problémákat tapasztal, forduljon az OSRAM ügyfélszolgálatához. A támogatási csapat az automotive-service@osram.com címen érhető el.
*Az autós specifikus összeszerelési útmutatót itt találja www.osram.com/ledcheck

PL Urządzenie typu „warning canceller” („oszukiwacz”) do diody LED H7 firmy OSRAM musi być przymocowane do płaskiej metalowej powierzchni (rozpraszajcie ciepło). Nie należy go przymocowywać do części ruchomych ani błyszczących. Nie zakrywać wentylatora lampy. Podczas pracy produktu będzie się on nagrzewał. Ostrzeżenie! Element chłodzący z tyłu rozgrzewa się, gdy lampa reflektora jest włączona. Upewnij się, że wszystkie części są prawidłowo przymocowane, aby części ruchome i funkcje pojazdu działały prawidłowo. W przypadku jakichkolwiek pytań dotyczących konserwacji lub problemów technicznych prosimy o kontakt z działem obsługi klienta firmy OSRAM. Zespół obsługi klienta jest dostępny pod adresem automotive-service@osram.com.
*Instrukcje montażu w konkretnych samochodach znajdują się na www.osram.com/ledcheck

SK K žiarovke OSRAM H7-LED musí byť na rovnú kovovú plošku (odvádzanie tepla) pripavený tmiaci obvod. Nesmie sa pripieňovať k pohyblivým alebo svietiacim častiam. Ventilátor žiarovky nesmie byť zakrytý. Výrobok je počas prevádzky horúci. Varovanie! Chladiaci článok na zadnej strane sa zahrieva, keď žiarovka svetlomoti svieti. Dbajte na to, aby boli všetky diely správne pripavené s cieľom zaistiť správne fungovanie pohyblivých častí a vozidla. V prípade akýchkoľvek otázok súvisiacich s údržbou alebo v prípade výskytu technických problémov sa obráťte na tím oddelenia služieb zákazníkom spoločnosti OSRAM. Servisný tím môžete kontaktovať na e-mailovej adrese automotive-service@osram.com.
*Pokyny na montáž pre konkrétne vozidlo nájdete na adrese www.osram.com/ledcheck

LEDDriving® SMART CANBUS

(SLO) Opozorilno izklopno stikalo za luč OSRAM H7-LED je treba namestiti na plosko kovinsko površino (odvajanje toplote). Ne smete ga pritrditi na premične ali svetleče dele. Ne pokrivajte ventilatorja svetilke. Izdelek se med delovanjem segreje. Pozor! Hladilni element na zadnji strani se segreje, ko je žaromet vklopljen. Poskrbite, da bodo vsi deli pravilno pritjeni. Tako zagotovite pravilno delovanje premičnih delov in funkcij vozila. Če imate kakršna koli vprašanja o vzdrževanju ali če pride do tehničnih težav, se obrnite na oddelek za podporo uporabnikom družbe OSRAM. Oddelku za podporo uporabnikom lahko pišete na naslov automotive-service@osram.com.

*Navodila za namestitvev, specifična za avtomobile, najdete na naslovu www.osram.com/ledcheck

(TR) OSRAM H7-LED için arıza işiği dekodeer söndürücü, oluřan ısınmı deđitilmesi için düz, metal bir yüzeye bađlanmalıdır. Hareketli veya parlayan parçaları bađlanmamalıdır. Lamba fanının önu kapatılmamalıdır. Dikkat! Far lambası çalışırken arka taraftaki sođutma elemanı ısınır. Aracın hareketli aksamlarına veya işlevlerine zarar vermemeđ için tüm parçaların dođru şekilde takıldıđından emin olun. Bakım hakkında sorunuz varsa veya teknik sorunlar yaşıyorsanız lütfen OSRAM müşteri hizmetleri ekibi ile iletişime geçin. Hizmet ekibine automotive-service@osram.com adresinden ulařabilirsiniz.

*Araca özel montaj talimatları için řu adrese göz atın www.osram.com/ledcheck

(HR) Poniřtavač pogreške za OSRAM H7-LED potrebno je pričvrstiti na ravnu metalnu površinu (rasprřivanje topline). Ne smije se pričvrřćivati za pokretne ni za svjetleće dijelove. Ventilator svjetiljke ne smije se prekrivati. Proizvod će se ugrijati tijekom rada. Oprez! Element za hlađenje sa stražnje strane zagrijava se tijekom rada prednjeg svjetla. Ispravno pričvrstite sve dijelove da bi pokretni dijelovi i funkcije vozila pravilno funkcionirali. Ako imate pitanja u vezi s održavanjem ili tehničkih problema, obratite se timu korisničke podrške tvrtke OSRAM. Timu podrške možete se obratiti putem adrese automotive-service@osram.com.

*Upute za sastavljanje za određeni automobil potražite na adresi www.osram.com/ledcheck

(RO) Anulatorul de eroare pentru OSRAM H7-LED trebuie să fie atașat la o suprafață de metal plată (disiparea căldurii). Nu trebuie fixat la părți ce se mișcă sau strălucesc. Ventilatorul lămpii nu trebuie acoperit. Produsul va deveni fierbinte în timp ce este operat. Precauție! Elementul de răcire din spate devine fierbinte în timpul funcționării farului. Asigurați-vă că toate piesele sunt corect fixate, pentru a vă asigura că părțile în mișcare și funcțiile vehiculului se desfășoară în mod corespunzător. Contactați echipa serviciului de relații cu clienții OSRAM dacă aveți întrebări cu privire la mentenanță sau aveți probleme tehnice. Echipa serviciului de relații cu clienții poate fi contactată la automotive-service@osram.com.

*Pentru instrucțiunile de montare specifice autovehiculului, consultați www.osram.com/ledcheck

(BG) Супресорът на предупреждения за OSRAM H7-LED трябва да бъде прикачен към равна метална повърхност (топлоотдаване). Не трябва да се закрепва към движещи се или излъчващи светлина/топлина части. Вентилаторът на лампата не трябва да се покрива. Продуктът се загрява по време на работа. Внимание! Охлаждащият елемент в задната част се загрява, когато крушката на фара работи. Уверете се, че всички части са поставени и затегнати правилно, за да се

гарантира, че движещите се части и функциите на превозното средство работят изправно. Свържете се с екипа на отдела за обслужване на клиенти на OSRAM, ако имате въпроси относно поддръжката или технически проблеми. Можете да се свържете с екипа на отдела за обслужване на клиенти на имейл адрес automotive-service@osram.com.

*За инструкции за монтаж за конкретен автомобил проверете на www.osram.com/ledcheck

(EST) OSRAM H7-LED veateate eemaldaja tuleb paigaldada lamedale metallpinnale (kuumuse hajutamise). Seda ei tohi paigaldada liikuvate või hõõguvate osade külge. Lambi ventilatorit ei tohi kinni katta. Toode läheb töötades kuumaks. Hoiatus! Tagumine jahutuselement läheb kuumaks, kui esituli töötab. Veenduge, et kõik osad oleks nõuetekohaselt kinnitatud ja ei häiriks liikuvate osade ja sõiduki funktsioonide tööd. Kui teil on küsimusi hooldamise kohta või tehniliste probleemide korral pöörduge OSRAMi klienditeeninduse poole. Klienditeeninduse aadress on automotive-service@osram.com.

*Vaadake vastavat autot puudutavaid paigaldusjuhiseid veebilehel www.osram.com/ledcheck

(LT) OSRAM H7-LED įspėjimo atšaukimo įtaisus turi būti pritvirtintas prie lygaus metalinio paviršiaus (atsparaus karščiui). Jo negalima tvirtinti prie judančių ar šviečiančių dalių. Negalima uždenkti lempučių ventiliatoriaus. Veikdamas gaminyus įkaista. Atsargiai! Kai priekinio žibinto lempučių šviečia, gale esantis aušinimo elementas įkaista. Patikrinkite, ar tinkamai pritvirtintos visos dalys ir įsitinkinkite, kad tinkamai veikia judančios dalys bei transporto priemonės funkcijos. Jei turite klausimų dėl techninės priežiūros ar kilo techninių problemų, susisiekite su OSRAM klientų aptarnavimo skyriumi. Rašykite klientų aptarnavimo komandai adresu automotive-service@osram.com.

*Montavimo instrukcijas konkrečiam automobiliui ieškokite čia www.osram.com/ledcheck

(LV) OSRAM H7-LED brīdinājumu likvidētājs jāpiestiprina pie līdzenas metāla virsmas (siltumatdeve). To nedrīkst piestiprināt pie kustīgām vai spīdošām daļām. Nedrīkst apsegt lampas ventilatoru. Darbības laikā produkts sakarst. Brīdinājums! Priekšējā luktura spuldes darbības laikā dzesēšanas elements aizmugurē sakarst. Pārlicinieties, ka visas daļas tiek uzstādītas atbilstoši, lai kustīgās daļas un transportlīdzekļa funkcijas darbotos pareizi. Ja radušies jautājumi par uzturēšanu vai tehniskas problēmas, sazinieties ar OSRAM klientu apkalpošanas komandu. Apkalpošanas komandas e-pasta adrese: automotive-service@osram.com.

*Automašīnai atbilstošus montāžas norādījumus skatīt www.osram.com/ledcheck

(SRB) Poniřtavač upozorenja za OSRAM H7-LED mora biti pričvrřćen za ravnu metalnu površinu (rasipanje toplote). Ne treba ga pričvrřćivati za pokretne ili usijane delove. Ventilator lampe ne treba pokrivati. Proizvod će se ugrijati tokom rada. Oprez! Rashladni element sa zadnje strane se zagreva kada je sijalica prednjeg svetla upaljena. Postarajte se da svi delovi budu pravilno pričvrřćeni pokretni delovi i funkcije vozila pravilno radiji. Obratite se timu OSRAM korisničke podrške ako imate pitanja o održavanju ili ako nađete na tehničke probleme. Timu za podršku se možete obratiti putem e-adrese automotive-service@osram.com.

*Uputstva za sklapanje specifična za automobil potražite na www.osram.com/ledcheck

ⓐ Пристрій заглушування попереджень для світлодіодної лампи OSRAM H7-LED потрібно прикріпити до рівної металевої поверхні (теплорозсіювання). Його не можна кріпити до рухомих або гарячих частин. Вентилятор лампи не можна нічим покривати. Під час експлуатації виріб буде нагріватися. Увага! Охолоджувальний елемент позаду нагрівається, коли ввімкнено лампу фари. Переконайтеся, що всі деталі закріплено належним чином, щоб забезпечити належну роботу рухомих частин і функцій автомобіля. З питань щодо обслуговування або вирішення технічних проблем звертайтеся до команди служби підтримки OSRAM. Зі службою підтримки можна зв'язатися за адресою електронної пошти: automotive-service@osram.com.

*Специфічні інструкції з монтажу наведено в www.osram.com/ledcheck

ⓑ OSRAM H7-LED 的警告消除器必須安裝在平整的金屬表面上 (散熱)。請勿將其固定在移動或發光部件上。請勿遮蓋燈泡的風扇。該產品在工作過程中會發燙。小心! 頭燈燈泡使用時, 背面的散熱元件會變熱。請確保全部部件正確固定, 以確保移動部件和車輛功能正常工作。如果您對維護有任何疑問或遇到技術問題, 請聯絡 OSRAM 客戶服務團隊。可通過 automotive-service@osram.com 與服務團隊聯繫。

*有关汽车的专门组装说明, 请查看 www.osram.com/ledcheck

ⓒ OSRAM H7-LED 的警告消除器必須安裝在平整的金屬表面上 (散熱)。請勿將其固定在移動或發光部件上。請勿遮蓋燈泡的風扇。該產品在工作過程中會發燙。小心! 頭燈燈泡使用時, 背面的散熱元件會變熱。請確保全部部件正確固定, 以確保移動部件和車輛功能正常工作。如果您對維護有任何疑問或遇到技術問題, 請聯絡 OSRAM 客戶服務團

隊。可透過 automotive-service@osram.com 與服務團隊聯絡。

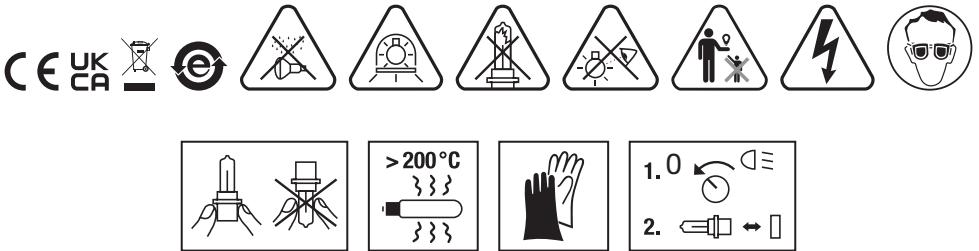
*有關汽車的專用組裝說明, 請查看 www.osram.com/ledcheck

ⓓ OSRAM H7-LED의 워닝 캔슬러는 평평한 금속 표면에 부착해야 합니다(열 발산). 움직이거나 열을 내며 연소하는 부품에 고정하면 안 됩니다. 램프의 팬이 가려져 있으면 됩니다. 제품은 작동 중 뜨거워질 수 있습니다. 주의! 헤드램프가 작동 중일 때 후면의 냉각 엘리먼트가 뜨거워집니다. 전체 부품을 올바르게 고정해야만 움직이는 부품 및 자동차의 기능이 적절하게 작동할 수 있습니다. 기술 문제 또는 관리 관련 문의 사항이 있을 경우 OSRAM 고객 서비스 센터에 연락하십시오. 고객 서비스 팀에 연락하실 때 다음 이메일 주소를 이용하십시오: automotive-service@osram.com.

*차량별 조립 지침은 다음을 확인하십시오 www.osram.com/ledcheck

ⓔ จะต้องยึดด้วยเกลียวการแฉงเดือนสำหรับหลอดไฟ OSRAM H7-LED เข้ากับพื้นผิวโลหะที่เรียบ (เพื่อการกระจายความร้อน) ไม่ควรยึดติดกับส่วนที่มีการเคลื่อนไหวหรือมีการส่องแสง ไม่ควรบังพัดลมของหลอดไฟ ผลิตภัณฑ์จะร้อนขึ้นในขณะที่ใช้งาน ขอควรระวัง! ตัวทำความเย็นด้านหลังจะร้อนขึ้นในขณะที่ไฟหน้าทำงานอยู่ ตรวจสอบว่าชิ้นส่วนทั้งหมดถูกยึดอย่างถูกต้อง เพื่อให้แน่ใจว่าชิ้นส่วนที่เคลื่อนที่ใดและฟังก์ชันการทำงานของรถยนต์สามารถทำงานได้อย่างถูกต้อง โปรดติดต่อทีมบริการลูกค้าของ OSRAM หากคุณมีคำถามใด ๆ เกี่ยวกับการบำรุงรักษาหรือพบปัญหาทางเทคนิค สามารถติดต่อทีมบริการได้ที่อีเมล automotive-service@osram.com

*โปรดอ่านคำแนะนำในการประกอบสำหรับรถยนต์เฉพาะรุ่นที่ www.osram.com/ledcheck



www.osram.com/am-guarantee

OSRAM Prosperity Co. Ltd
Room 4007-4009 Office Tower
Convention Plaza
1 Harbour Road
Wanchai, Hong Kong
www.osram.com



C10449058
G15128489
04.01.23

OSRAM GmbH
Nonnendammallee 44
13629 Berlin
Germany
www.osram.com